

МИНИСТЕРСТВО НАУКИ И ВЫСШЕГО ОБРАЗОВАНИЯ РОССИЙСКОЙ ФЕДЕРАЦИИ
федеральное государственное бюджетное образовательное учреждение высшего образования
«Вятский государственный университет»
(ВятГУ)

ОТЧЕТ
ПО УЧЕБНОЙ ПРАКТИКЕ №2

Даровских Оксана Владимировна СТб-2802-01-24

(Ф.И.О. обучающегося)

08.03.01.01 Строительство. Промышленное и гражданское строительство

(направление подготовки (специальность), направленность (профиль))

Место прохождения практики *ООО «Проектно-технологическое
бюро», г. Киров*

(наименование организации, структурного подразделения организации)

Итоговая оценка: _____

Руководитель
практики от университета

(дата)

(подпись)

(Ф.И.О.)

Киров, 2021 г.

Содержание

1. Структура организации, основные объекты строительства и/или проектирования.....	3
2. Устройство, работа, поверка оптического нивелира.....	4
3. Разбивочные работы при установке колонн одноэтажных производственных зданий.....	13
4. Топографический план отnivelированного участка земной поверхности в масштабе 1:500 при сечении рельефа 0,5 м вариант 3-5.....	19

					ТПЖА. 08.03.01.01.19.	.ПЗ	
<i>Изм.</i>	<i>Лист.</i>	<i>№ докум</i>	<i>Подп.</i>	<i>Дата</i>	Отчет по учебной практике №2		
<i>Разраб.</i>		<i>Даровских</i>					
<i>Пров.</i>		<i>Кислицын</i>					
<i>Т.контр.</i>							
<i>В.контр.</i>							
<i>Утв.</i>							
					<i>Литер</i>	<i>Лист</i>	<i>Листов</i>
					Т	2	21
					<i>ВятГУ</i>		

1. Структура организации, основные объекты строительства и/или проектирования.



Изм.	Лист	№ докум.	Подпись	Дата

2. Устройство, работа, поверка оптического нивелира.

Одними из самых известных и популярных в своей области, простых в обращении и точных геодезических приборов считаются оптические нивелиры. Основной принцип, задействованный в конструкциях вообще всех видов нивелиров, заключается в передаче на расстояние горизонтального луча, необходимого для его практического применения. Этот принцип применяется через осуществление взаимосвязи геометрических условий и оптической системы в конструкции прибора. По всей видимости, и способ измерений с применением этого инструмента получил его наименование, а именно геометрическое нивелирование.

Оптические нивелиры позволяют нам:

- измерять превышение между точками относительно горизонтального луча, проходящего через визирную ось трубы;
- определять отклонение от горизонтального луча измеряемых плоскостей и всевозможных поверхностей;
- устанавливать высотные отметки точек относительно отсчетной системы координат (абсолютной, условной).

Классификация оптических нивелиров

В современном приборостроении и геодезии соответственно выпускаются и применяются оптические нивелиры, которые можно позволить классифицировать на два вида:

- оптико-механические;
- оптико-электронные, еще их называют цифровыми.

И в тех и других устройствах существующие системы наблюдения и ориентирования имеют одинаковую связь между оптикой и геометрией. Ориентирование обеспечивается через визирную ось относительно отвесной линии. Наблюдение осуществляется через зрительную трубу и механизм наведения. А вот отличие между ними заключается в отсчетных системах соответственно визуальной и электронной.

Оптические нивелиры также различают по степени точности. Среди них можно выделить:

- высокоточные;
- точные;
- технической точности.

В соответствии с государственными стандартами к высокоточной группе относятся приборы со среднеквадратической погрешностью не более 0,5мм при проведении одного километра двойного хода. К ним относятся ранее изготовленные оптико-механические нивелиры Ni-002 (Цейс), Н-0,5 и современные цифровые, например SDL-1X (SOKKIA).

					ТПЖА. 08.03.01.01.19.	.ПЗ	Лист
							3
Изм.	Лист	№ докум.	Подпись	Дата			

К точным нивелирам относятся инструменты со среднеквадратической погрешностью (СКП) до 3-х мм и наименованиями Н-3, Н-3К и многие современные марки ведущих иностранных производителей.

Технической точности считаются инструменты со среднеквадратической ошибкой не более десяти миллиметров, например, такой, как Н-10КЛ.

Еще, все производимые сегодня оптические нивелиры в зависимости от приведения визирного луча к горизонтали можно разделить на два вида:

- с цилиндрическим установочным уровнем визирной оси, которая выводится в горизонтальное положение так называемым элевационным винтом, соединенным с уровнем (Н-3);
- с самоустанавливающимся визирным лучом при помощи компенсаторов, автоматически выставляющих его в горизонтальную плоскость (Н-3К).

Все современные приборы сейчас изготавливаются большей частью с компенсаторами, позволяющими увеличивать производительность труда полевых работ.

Устройство оптического нивелира

Классическое устройство нивелира можно показать на такой широко используемой марке приборов как Н-3. В его составе необходимо выделить основные узлы, показанные на рисунке.

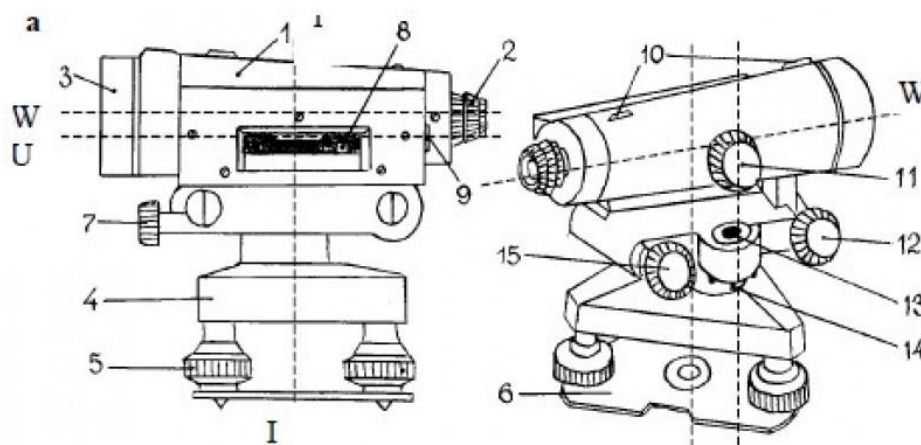


Рис. 2.1. Устройство.

На рисунке можно увидеть следующие детали и узлы оптического нивелира:

- зрительная труба, предназначенная для наведения на рейку (1);
- окуляр, часть оптической системы, предназначенная для наблюдения (2);
- объектив, часть оптической системы, предназначенная для получения увеличенного изображения объектов (3);
- трегер или другими словами подставка для размещения в нем самого прибора (4);
- подъемные винты, служащие приведению инструмента в рабочее состояние, совпадающее с отвесной линией (5);
- пластина, нижняя часть подставки, предающая жесткости всей ее конструкции и устойчивости подъемных винтов (6);

- закрепительный винт прибора, предназначенный для фиксации зрительной трубы после грубого наведения на рейку (7);
- цилиндрический уровень, соединенный с трубой и служащий для установления визирного луча в горизонтальное положение (8).
- место установки юстировочных винтов, предназначенных для исправления положения цилиндрического уровня (9);
- визир, расположенная сверху трубы деталь для ориентировочного наведения на рейку (10);
- фокусировка (кремальера), предназначенный для фокусирования (придания резкости изображению) механизм, (11);
- наводящий (микрометричный) винт, служащий точному наведению зрительной трубы на рейку (12);
- круглый уровень, показывающий положение прибора относительно отвесной линии (13);
- юстировочные винты круглого уровня, для исправления положения уровня (14);
- элевационный винт, выводящий цилиндрический уровень на середину и связывающий его с визирным лучом (15).

Основные геометрические условия

Для работоспособности оптического нивелира требуется соблюдение геометрических условий, предусмотренных конструкцией самого прибора. Геометрическая схема прибора, в упрощенном виде представлена на приведенном ниже рисунке.

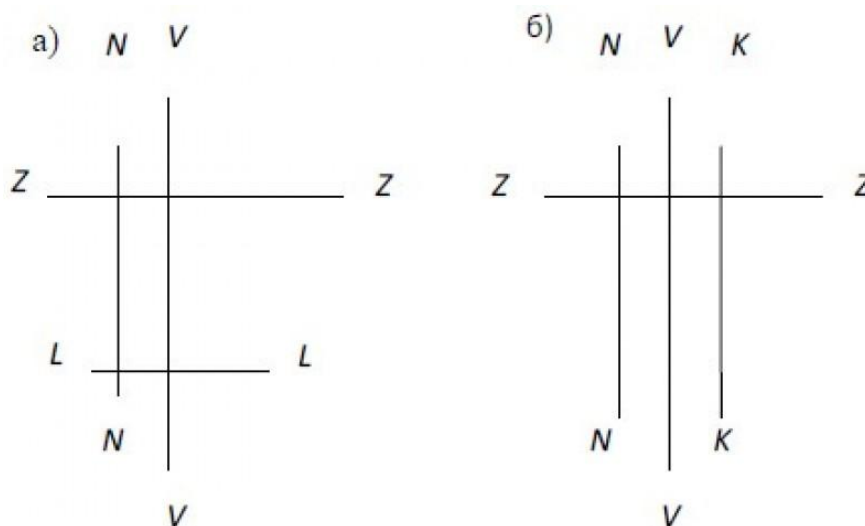


Рис.2.2. Геометрическая схема.

Элементы геометрической схемы представляют совокупность невидимых вертикальных и горизонтальных линий основных узлов и деталей инструмента:

- (N – N) – вертикальная линия, представляющая ось круглого уровня;
- (V – V) – линия, изображающая вертикальную ось вращения прибора;
- (Z – Z) – визирный луч, проходящий через центр окуляра и объектива;

					ТПЖА. 08.03.01.01.19.	Лист
						5
Изм.	Лист	№ докум.	Подпись	Дата		

- (L – L) – горизонтальная ось цилиндрического уровня;
- (К – К) - вертикальная ось автоматического компенсатора.

Основные детали и конструкции оптических нивелиров геометрически связаны между собой и их элементами (осями). Все конструктивные геометрические условия приборов проверяются во время проведения поверок нивелира. К ним относятся:

- поверка круглого уровня, ее условие состоит в параллельности оси круглого уровня и невидимой оси вращения прибора;
- поверка сетки нитей, ее условие состоит в вертикальности оси сетки нитей;
- поверка по определению угла i , суть которой заключается в параллельности визирного луча и горизонтальной оси цилиндрического установочного уровня;
- поверка компенсатора, ее условие состоит в горизонтальности визирного луча.

Дополнительные принадлежности

Для проведения измерений с помощью оптических нивелиров используются дополнительные принадлежности:

- штативы;
- рейки.

Штативы необходимы для установки и жесткого крепления конструкции прибора, приведение его в рабочее положение и собственно выполнение измерений. Нивелирные штативы бывают деревянные, фиброгласовые, алюминиевые и обычно они легкие по весу и с меньшими головками крепления.

Рейки могут быть различной длины, изготовлены из разного материала с разграфленной шкалой на их поверхностях. В обозначения нивелирных реек, например РН-3-3000СП, входят:

- сокращенное наименование (РН – рейка нивелирная);
- первая цифра (3), означающая точность измерений в мм;
- второе число (3000) означает длину в мм;
- СП – сокращение означающее: складную конструкцию и прямое изображение.

Существуют различные виды реек:

- деревянные складные двухсторонние;
- алюминиевые выдвижные, с накладным круглым уровнем ;
- инварные, повышенной точности.

Длина реек колеблется в пределах от одного до пяти метров. Деления на них бывают миллиметровые с одной стороны и сантиметровые Е-образные с другой или с обеих сторон сантиметровыми одновременно, но с чередованием цвета (красная, черная). Они могут быть штриховыми и с инварной проволокой для цифровых нивелиров. Вся градуировка на рейках, нанесенная краской, перед вводом ее в эксплуатацию должна быть исследована и соответствовать требованиям предельных отклонений метрового отрезка и длин делений шкал.

					ТПЖА. 08.03.01.01.19.	ЛЗ	Лист
Изм.	Лист	№ докум.	Подпись	Дата			6

Поверка и юстировка нивелира

Нивелир один из самых используемых оптических измерительных приборов в геодезической, производственной и строительной отраслях. С их помощью определяются разности высот между различными точками на поверхностях земли или инженерных сооружениях. Для правильных высотных измерений важно иметь исправный оптический нивелир. И поэтому необходимо производить периодические поверки этих инструментов.

При изготовлении оптические нивелиры обязательно проверяют на заводах изготовителях и делают отметки об этом в паспорте прибора. Это ничуть не говорит о том, что поверки нивелирам не нужны. Наоборот, если можно так сказать, для уверенности в своем напарнике рекомендуется поверить прибор в метрологической службе. После этого геодезистам самим придется убедиться в этом, выполнив лично основные из поверок перед началом его использования.

Поверки круглого уровня

В нивелирах, да и других геодезических приборах, полевые измерения производят, как правило, относительно определенных точек отсчета. Таковыми можно считать отвесные линии. Так вот, контролем отвесности положения нивелиров служит круглый уровень, точнее его воздушный пузырек, который обязан находиться в центре ампулы. Обычно корпус нивелира выставляют в положение, при котором он будет находиться вдоль двух подъемных винтов. Их вращением выставляют пузырек посередине ампулы круглого уровня в направлении третьего подъемного винта. После чего этим винтом выводят пузырек к центру ампулы, периодически поправляя его положение двумя другими винтами. Такую процедуру проделывают, пока пузырек не установится в центральном положении внутри ампулы уровня.

Проверкой того, что пузырек будет находиться по центру, будет разворот корпуса нивелира под 180 градусов. Вероятно, пузырек сместится с центра и отклонится за линию окружности, за которую не должен смещаться. Тогда требуется визуально определить расстояние смещения пузырька от центра. И половина его величины устранить вращением подъемных винтов. При этом, в зависимости от направления его смещения, выбирать каким именно подъемным

					ТПЖА. 08.03.01.01.19.	.ПЗ	Лист
							7
Изм.	Лист	№ докум.	Подпись	Дата			

винтом это осуществлять. Вторую половину значения отклонения пузырька исправляют юстировочными винтами. Затем поверку повторяют пока пузырек не будет находиться по центру уровня.

Поверки сетки нитей

Заключаются в проверке геометрического условия части оптической системы нивелира. Ее суть состоит в том, чтобы соблюдалось условие параллельности вертикальной сетки, оси вращения корпуса нивелира и отвесной линии.

Для всех типов нивелиров такие поверки проводятся следующим образом. На удаленном расстоянии около двадцати пяти метров от нивелира подвешивается утяжеленный шнуровой отвес. Сам прибор после выполнения предыдущей поверки естественно находится в рабочем состоянии. Зрительная труба нивелира обязательно наводится в сторону нитяного отвеса. Наводящим винтом нивелира вертикальная нить точно фокусируется и совмещается со шнуром отвеса. По всей длине объектива она должна совпадать с линией отвеса. Если сетка нитей смещена более значения 0,5 миллиметра, требуется корректировка ее положения. Исправление производится после открепления винтов сетки нитей, находящихся под отвинчивающимся колпачком в районе окулярной части нивелира. Верхние винты открепляются ориентировочно на один полный оборот, а любой из горизонтальных винтов на половину или три четверти оборота винта. После чего аккуратно вся оправа сетки нитей поворачивается в направлении вертикальности, что визуально проверяется в окуляр. Закрепительные винты закручиваются в обратном порядке, и в окуляр окончательно наблюдается совмещение вертикальной нити с линией шнура отвеса. После достижения вертикальности сетки нитей защитный колпачок закручивается на свое место.

Поверки цилиндрического уровня и компенсатора

По своей сути они похожи с тем лишь отличием, что в различных типах оптических нивелиров визирная ось выставляется либо механическим способом с применением цилиндрического уровня, либо специального конструктивно

					ТПЖА. 08.03.01.01.19.	.ПЗ	Лист
							8
Изм.	Лист	№ докум.	Подпись	Дата			

устроенного механизма под названием компенсатора. В любом случае цилиндрический уровень и компенсатор в оптических нивелирах должны быть в исправном состоянии.

Поэтому методика выполнения данной поверки для двух видов нивелиров, с цилиндрическим уровнем и компенсатором, практически одинакова. Исключением в ней считаются исправления с конструктивным отличием узлов, влияющих на установление визирного луча в горизонтальное положение.

Порядок проведения поверки следующий.

Изначально, выбираются две, характерные для нивелирования жесткие точки на значительном удалении друг от друга порядка плюс-минус пятидесяти, семидесяти метров. И в дальнейшем выполняются измерения превышений между ними двумя способами.

В первом случае, производится определение превышения между ними методом из середины (смотрите рис.1), при котором расстояния от нивелира к рейкам должны быть плюс-минус два метра одинаковыми. По снятым отсчетам с двух реек (а, b) вычисляется превышение: $h=a-b$

При этом, для конструкции одного нивелира (Н-3) в момент снятия отсчетов цилиндрический уровень устанавливается в центр ампулы уровня. В нивелирах с компенсатором, например, Н-3КЛ легким движением руки производят постукивание пальцами по корпусу нивелира с целью проверки работы (не залипания) компенсатора. Превышения в обоих случаях должны иметь одно значение плюс-минус 4 мм. Можно констатировать такой практический факт, что при неисправном состоянии обоих узлов (цилиндрического уровня и компенсатора) в нивелирах при измерении превышения их середины, величины превышения ($h=a_1-b_1$) так же могут быть плюс-минус одинакового значения. В связи с почти равным расстоянием до точек съемки, отсчеты a_1, b_1 будут отличаться на равновеликие значения $\Delta a, \Delta b$, зависящие от так называемого угла i . Этот угол означает не горизонтальность визирного луча из-за погрешностей в компенсаторе и цилиндрическом уровне нивелира. Мы знаем, что существуют определенные отклонения предельных погрешностей при геодезических

					ТПЖА. 08.03.01.01.19.	.ПЗ	Лист
							9
Изм.	Лист	№ докум.	Подпись	Дата			

измерениях. Так вот, при выполнении этих проверок таким предельным отклонением считается значение плюс-минус 4 мм.

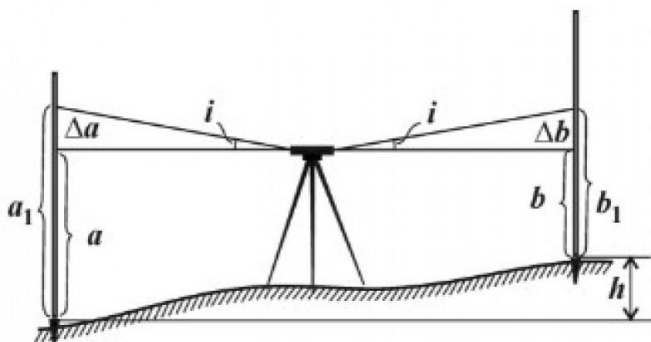


Рис.2.3. Определение превышения из середины.

Во втором случае, исполняются измерение и одновременное вычисление превышения между выбранными точками (смотрите рис.2.4), вблизи (не более полутора, двух метров) одной из них путем снятия отсчетов (a_2 , b_2). При значении превышения ($h=a_2-b_2$) более предельной величины (4мм) цилиндрический уровень в одном нивелире, а компенсатор в другом юстируются.

Для этого вычисляется отсчет (a_0), на который нужно будет выводить визирную ось нивелиров. Он определяется по формуле:

$$a_0=h+b_2,$$

где

h -истинное превышение, в миллиметрах;

b_2 -отсчет по ближней к нивелиру рейке, в миллиметрах.

Исправление положения цилиндрического уровня в оптических нивелирах (типа Н-3) осуществляется после выведения полученного отсчета (a_0) на удаленную рейку вращением элевационного винта. При этом воздушный пузырек уровня смещается с его середины. Далее, исправительными винтами, которые относятся к цилиндрическому уровню, воздушный пузырек возвращается в центральное положение.

Изм.	Лист	№ докум.	Подпись	Дата

ТПЖА. 08.03.01.01.19.

.ПЗ

Лист
1

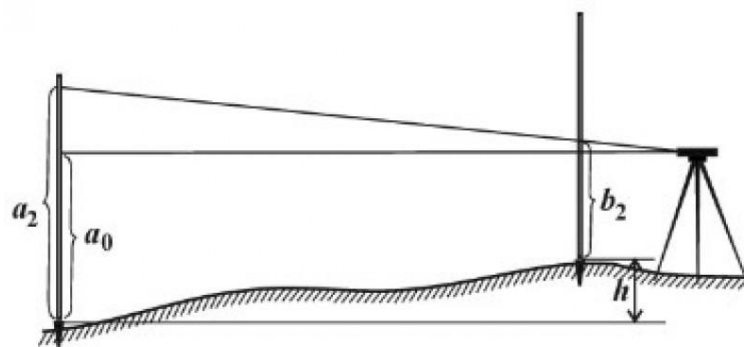


Рис.2.4.

В оптических нивелирах с компенсатором (типа Н-ЗКЛ) исправление визирной оси происходит за счет:

- операции открепления одного из вертикальных юстировочных винтов;
- смещения сетки нитей за счет завинчивания второго винта до полученного значения отсчета (a_0) с дальнейшим его закреплением.

Все исправления происходят последовательно с проведением повторения всей поверки полностью, пока предельное отклонение не будет находиться в пределах допустимого значения.

В нивелирах с компенсаторами после этого рекомендуется еще раз провести поверку сетки нитей.

					ТПЖА. 08.03.01.01.19.	.ПЗ	Лист
							1
Изм.	Лист	№ докум.	Подпись	Дата			

3. Разбивочные работы при установке колонн одноэтажных производственных зданий.

Монтаж сборных конструкций состоит из трех этапов: контроля геометрических параметров сборных конструкций; непосредственно монтаж сборных элементов конструкций и исполнительной съемки.

Контроль геометрических параметров сборных конструкций производят до их монтажа и осуществления разметки. Для плоских элементов измеряют длину, ширину, диагонали и толщину элементов конструкций. При измерениях используют стальные компарированные рулетки с миллиметровыми делениями. Для фиксации граней применяют уголковые фиксаторы.

Погрешности измерений не должны превышать 0,2 допуска на отклонение конструкции от проектного размера. Результаты измерений сравнивают с проектными размерами и вычисляют отклонения.

Отклонения сборного элемента от прямоугольной формы характеризуют разностью его диагоналей. При определении отклонений поверхности от плоскости используют специальные шаблоны. Шаблон прикладывают к проверяемой поверхности и линейкой измеряют зазоры между рабочей поверхностью шаблона и поверхностью конструкции.

Для проверки крупных конструкций используют геометрическое нивелирование. Все полученные отклонения сравнивают с допусками на изготовление конструкции и делают заключение о качестве и пригодности к монтажу. Контролю подвергаются наиболее ответственные конструкции.

Одновременно с промерами на сборные конструкции наносят установочные риски, по которым при монтаже устанавливают сборный элемент в проектное положение. Обычно рисккой обозначают геометрическую ось конструкции, например, ось колонны. При этом измеряют ширину колонны в верхнем сечении, а риску наносят на середине грани яркой окраской (карандашом).

Разметку навесных стеновых панелей производят нанесением рисок для установки их по высоте и рисок для установки в направлении оси здания.

После предварительной установки и временного закрепления конструкции выполняется выверка конструкций, т.е. введение ее небольшими перемещениями в проектное положение. Точность установки сборного элемента в проектное положение зависит от вида конструкции, типа сооружения и регламентируется СНиП или техническими условиями (ТУ) на монтаж.

Так, например, допустимое смещение оси железобетонной колонны в нижнем сечении относительно разбивочной оси не должно превышать 5 мм, а отклонение ее оси в верхнем сечении от вертикали при высоте колонны до 8 м - не более 20 мм.

Монтаж и выверка колонн. Одноэтажные промышленные здания с железобетонным каркасом проектируют на основе унифицированных типовых секций, пролетов, шагов колонн. Перед монтажом колонн проверяют их размеры и наносят риски, облегчающие установку колонны в стакан фундамента или на

					ТПЖА. 08.03.01.01.19.	Лист
						1
Изм.	Лист	№ докум.	Подпись	Дата		

оголовки подколонников. Колонну, установленную в стакан фундамента, центрируют до совпадения рисок с рисками на верхней плоскости фундамента. Для проверки вертикальности колонны устанавливают два теодолита (приборы вертикального проектирования) в створе буквенных и цифровых осей здания. При этом визирную ось теодолита совмещают с рисками, нанесенными на стакане в нижней части колонны, а затем, плавно поднимая трубу теодолита, - с риской у верхнего конца колонны. Расстояние теодолита от выверяемой колонны принимают таким, чтобы при максимальном подъеме трубы угол ее наклона не превышал 30 - 35°.

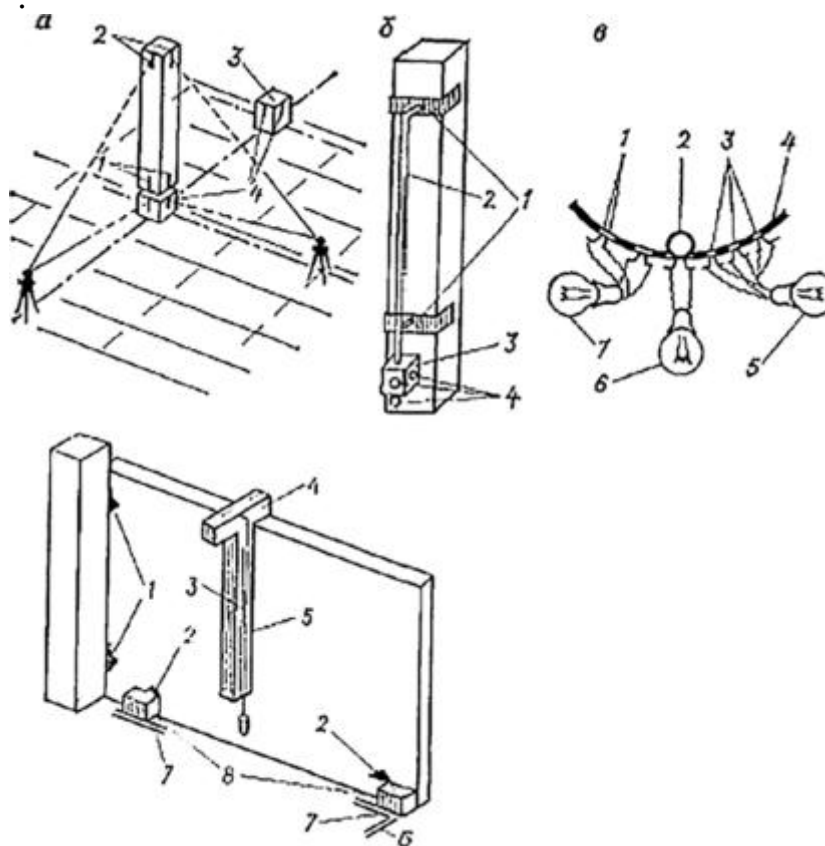


Рисунок 3.1 Монтаж и выверка колонн

а - выверка колонны двумя теодолитами; б - выверка колонны специальным устройством; в - схема работы устройства для выверки колонны; д - схема выверки панели

При установке колонн могут применяться разные приспособления, которыми проверяется вертикальное положение.

Например, устройство (рис. 3.1 б) с помощью держателей-1 крепится к выверяемой колонне. Штанга-2 располагается параллельно оси колонны. К штанге крепится устройство - 3 с пятью сигнальными лампочками 4.

Четыре лампочки красного цвета располагают по боковым граням устройства, зеленая лампа - внизу (рис.3.1 в). Устройство имеет сферическую поверхность-4 с отверстиями-3. Металлический шарик-2, перемещаясь по сферической поверхности, замыкает контакты-7 в отверстиях-5 и включает сигнальные лампы. Если штанга занимает вертикальное положение, то шарик

Изм.	Лист	№ докум.	Подпись	Дата

располагается в центральном отверстии и включает сигнальную лампочку-б зеленого цвета. Если колонна, а следовательно и штанга, наклонена, то шарик старается занять самое низкое положение и перемещается в другое отверстие. В этом случае загорается красная лампочка с той стороны, куда наклонен верх колонны. Если колонна наклонена в плоскости, перпендикулярной плоскости устройства, то загорается сразу две красные лампочки.

Этот способ значительно сокращает затраты труда и не требует предварительной разметки колонны.

Плоскости на торцах колонн или консолях колонн нивелируют по маркированным отметкам, или по рейке, подвешенной к нивелируемой плоскости. Если есть отклонения, то головки колонн наращивают. Выверенные колонны закрепляют в стакане фундамента с помощью кондукторов или клиньев.

Для контроля вертикальности ряда колонн можно применять способ бокового нивелирования, сущность которого заключается в следующем. Разбивают вспомогательную линию, параллельную оси колонн и удаленную от нее на расстоянии 0,5 - 1,0 м. Над одной из точек, например, над точкой А (рис. 3.2), расположенной на вспомогательной линии, устанавливают теодолит и ориентируют его коллимационную плоскость по линии А-А', параллельной оси колонн. Затем, прикладывая пятку малой рейки к боковой грани колонны, берут по рейке отсчеты при двух положениях вертикального круга теодолита. По отклонениям средних отсчетов от заданного расстояния определяют качество монтажных работ. Недостаток этого способа заключается в необходимости устройства подмостей для работы реечника.

Для более надежного и точного контроля монтажа колонн, а также для обеспечения необходимой точности последующих монтажных работ по установке подкрановых путей выносят общие для всего здания по оголовкам ряда колонн продольные и поперечные оси.

					ТПЖА. 08.03.01.01.19.	.ПЗ	Лист
							1
Изм.	Лист	№ докум.	Подпись	Дата			

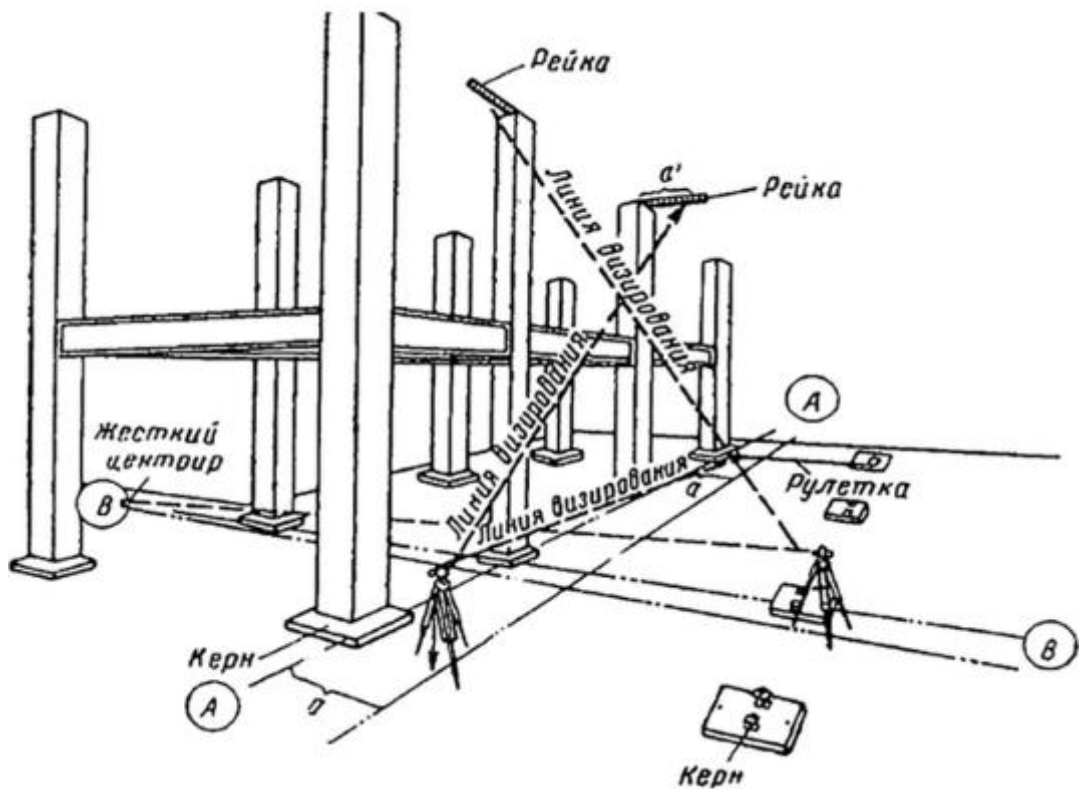


Рис. 3.2. Схема проверки вертикальности колонн способом бокового нивелирования

Если колонны будут установлены вертикально, то продольные и поперечные оси пройдут через центр их оголовков, а при наклоне колонн будут отмечены смещения геометрических центров от проектных точек пересечения осей. При помощи составленной исполнительной схемы устанавливаются размеры этих смещений и при необходимости положения колонн рихтуют.

При плановой исполнительной съемке колонн определяют отклонения от продольной и поперечной оси здания. Отклонения колонны определяют методом бокового нивелирования.

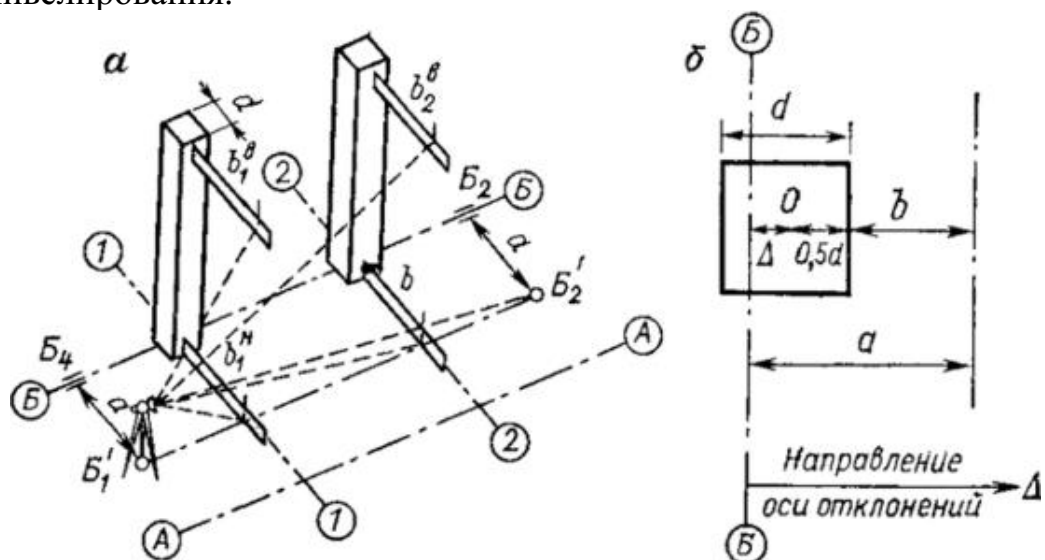


Рис. 3.3. Плановая исполнительная съемка колонн:

Изм.	Лист	№ докум.	Подпись	Дата

ТПЖА. 08.03.01.01.19.

.ПЗ

Лист
1

а - схема бокового нивелирования; б - исполнительный чертеж

Из рисунка 3.3 следует, что отклонение центра колонны от разбивочной оси Б-Б в нижнем сечении по оси 1-1 равно:

$$\Delta'' = a - b_1'' - 0,5d \quad (3.1)$$

где d - толщина колонны; Δ'' - отсчет по рейке на оси 1-1 в нижнем сечении. Отклонения в верхнем сечении вычисляют аналогично, но по отсчету верхней рейки.

Для повышения точности, толщину колонны измеряют по двум противоположным граням, а отсчеты по нивелирным рейкам берут по двум сторонам, черной и красной. За окончательное значение принимают среднее. Аналогичным образом производят съемку вдоль поперечных осей и определяют отклонения колонн от этих осей. Для контроля правильности выполнения съемки измеряют расстояния между колоннами и сравнивают их с аналогичными расстояниями по результатам съемки. Работу завершают составлением схемы исполнительной съемки, на которой показывают оси здания, колонны и их отклонения в верхнем и нижнем сечениях от продольных и поперечных осей.

При высотной исполнительной съемке определяют отклонения опорных поверхностей колонны от проектного значения. Отметки опорных поверхностей - верхней поверхности колонны или консоли - определяют геометрическим нивелированием.

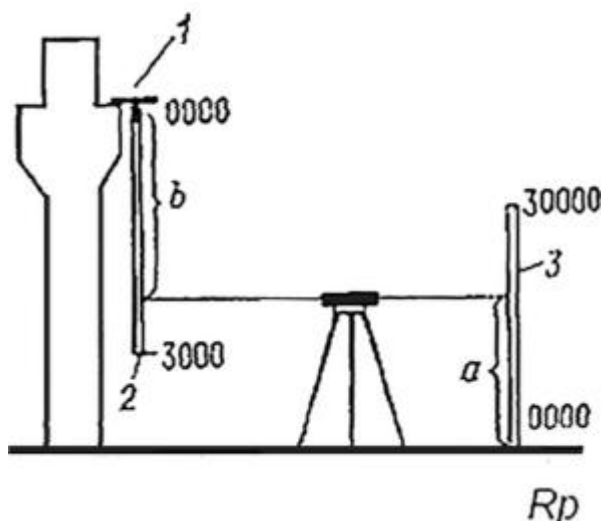


Рис.3.4. Схема высотной исполнительной съемки колонн

На рис. 3.4 представлена схема определения отметки верхней поверхности консоли. При этом заднюю рейку 3 устанавливают на репер Rp 1, а переднюю рейку 2 подвешивают с помощью кронштейна 1 нулевым делением (при обратном изображении оптического нивелира) вверх на консоль колонны.

Горизонт инструмента определяется как:

$$ГИ = H_{Rp1} + a \quad \text{тогда отметка верха консоли:} \quad H_i = ГИ + b$$

Изм.	Лист	№ докум.	Подпись	Дата

В том случае, если нивелир прямого изображения, то Ь будет равно 3000 (4000) минус отсчет по рейке, мм.

При детальной разбивке на перекрытия монтажного горизонта обычно наносят на определенном расстоянии от разбивочных осей установочные риски. При монтаже к установочным рискам прикладывают упоры соответствующей толщины и боковую грань панели монтируют по этим упорам.

Продольные перемещения панели регулируют по торцевой грани упора, совмещенной с поперечной установочной риской. Если навесная панель соприкасается с колонной, то установочные риски совмещают с гранью колонны.

При выверке высотное положение панели определяют по высотным маякам на перекрытиях, совмещая с ними высотные установочные риски на панели.

При плановой исполнительной съемке определяют отклонение оси панели от продольной разбивочной оси в нижнем сечении в двух точках по краям панели. Для этого металлической линейкой с миллиметровыми делениями измеряют толщину панели и расстояние от боковой поверхности панели до установочных рисок на перекрытиях. Аналогичным образом определяют отклонения торцевых граней панели от поперечных осей.

При высотной исполнительной съемке геометрическим нивелированием определяют отметки определенных точек панели, сравнивают их с проектными отметками и вычисляют отклонения. По результатам составляют схему исполнительной съемки панелей.

При возведении сборных многоэтажных зданий обычно принимается следующая технологическая схема производства геодезических работ:

- - создание на строительной площадке разбивочной основы, связанной с городской (местной) геодезической основой;
- - вынос в натуру главных и основных осей здания;
- - детальные разбивочные работы при возведении подземной части здания (нулевого цикла);
- - построение на фундаментной плите - исходном горизонте - опорной геодезической сети, называемой базовой сетью;
- - проектирование пунктов с базовой сети на монтажные горизонты, создание на ярусах опорных каркасных сетей;
- - детальная разбивка для монтажа строительных конструкций;
- - исполнительная геодезическая съемка установленных конструкций на каждом ярусе;
- - наблюдение за осадками основания и фундаментов.

					ТПЖА. 08.03.01.01.19.	.ПЗ	Лист
							1
Изм.	Лист	№ докум.	Подпись	Дата			

4. Топографический план отnivelированного участка земной поверхности в масштабе 1:500 при сечении рельефа 0,5 м

Вариант 3-5

РАСЧЁТ

ГИ ст. I	55,461	ГИ ст. II	54,919
Б3	53,726	А2	52,682
А3	53,932	Б2	52,782
А4	54,971	Е	52,389
Б4	54,564	Ж	52,086
А5	54,990	А1	52,684
Б5	54,987	Б1	52,587
В5	54,572	В1	53,479
В4	54,069	В2	53,298
Г5	54,048	Г2	53,508
Д5	53,621	Д3	52,782
Г4	53,608	Г3	52,798
Д2	53,688	Д4	53,124
Д1	54,581	З	53,188
Г2	53,508	В3	53,458
В3	53,458		
Г1	54,251		

Разность нулей 4921

ОТСЧЁТЫ ПО РЕЙКЕ

А	2235	2237	1529	490	471	
	7155	7159	6451	5411	5392	
Б	2332	2137	1735	897	474	
	7251	7059	6655	5818	5395	
В	1440	1621	1461	1392	889	2003
	6361	6542	6381	6313	5811	6924
Г	1210	1411	2121	1853	1413	1953
	6131	6332	7043	6773	6333	6874
Д	880	1773	2137	1795	1840	
	5802	6695	7058	6717	6761	
	1	2	3	4	5	

Е	2530
	7450
Ж	2833
	7754
З	1731
	6653

Репер	461
	5381

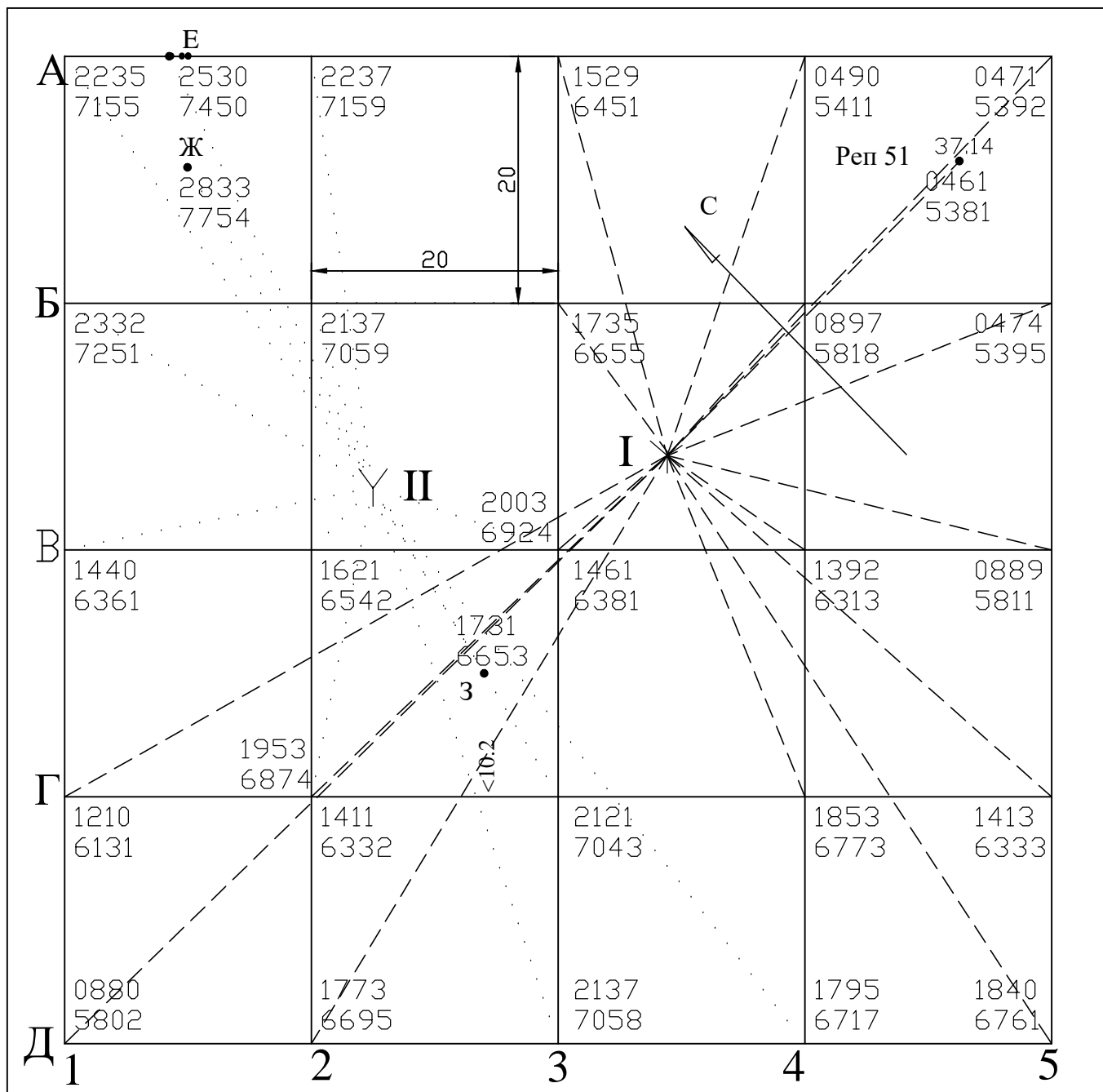
ВЫСОТНЫЕ ОТМЕТКИ

А	52,68	52,68	53,93	54,97	54,99
Б	52,59	52,78	53,73	54,56	54,99
В	53,48	53,30	53,46	54,07	54,57
Г	54,25	53,51	52,80	53,61	54,05
Д	54,58	53,69	52,78	53,12	53,62
	1	2	3	4	5

Е	52,39
Ж	52,09
З	53,19

Репер	55,00
-------	-------

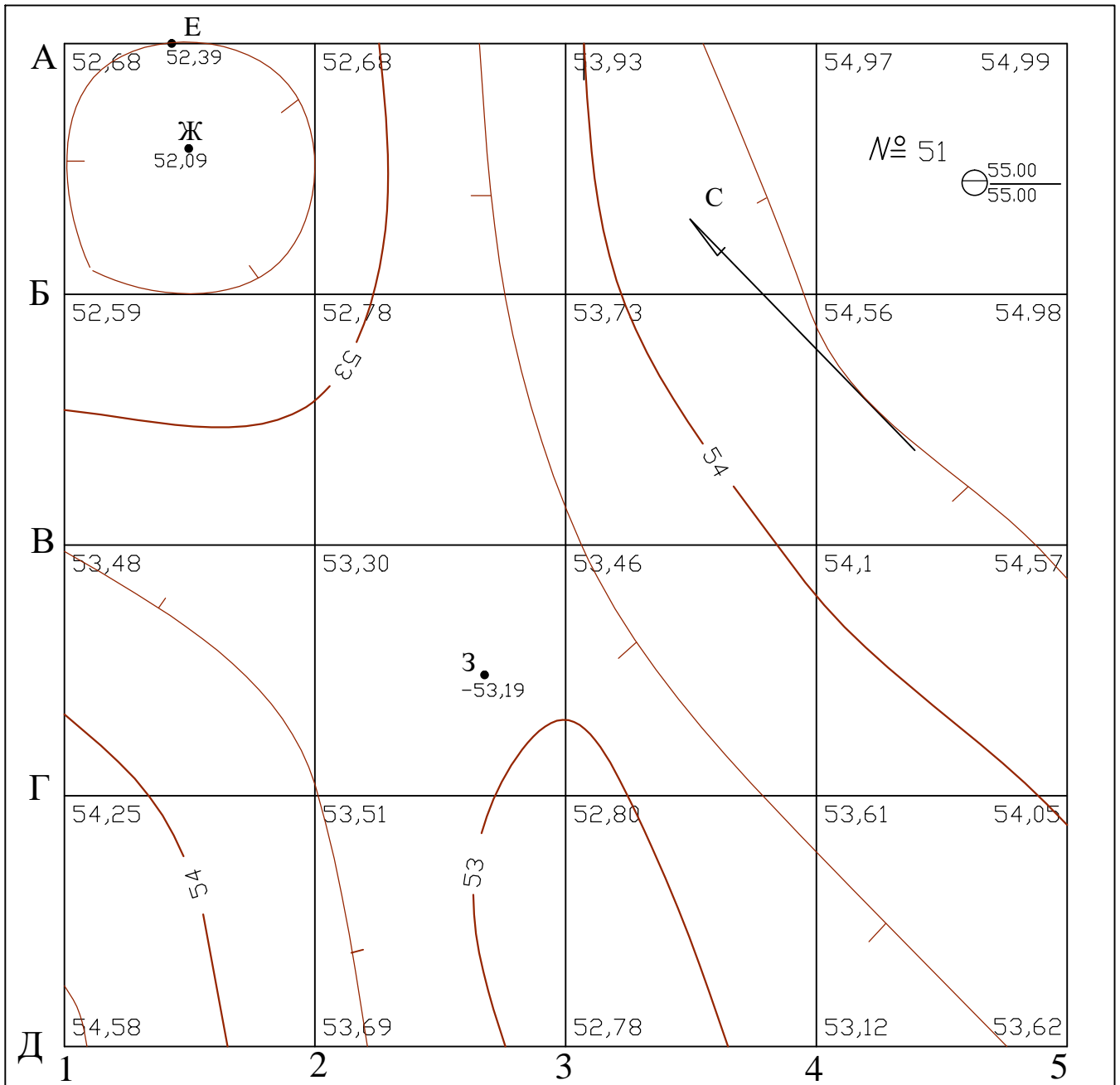
Схема квадратной сетки



Разность нулей 2300

План квадратной сетки

Вариант 3-5



М 1:500

Высота сечения рельефа 0,5м